

KOMO[®] Productcertificaat K94666-2



Uitgegeven	2023-09-29	Vervangt	K94666/01
Geldig tot	Onbepaald	D.d.	2017-02-28
Pagina	1 van 8		



Voorgespannen kanaalplaatvloer **STRUCTO NV**

VERKLARING VAN KIWA

Dit productcertificaat is op basis van BRL 0203 "Vloerelementen van vooraf vervaardigd constructief beton" d.d. 29 maart 2023, afgegeven conform het Kiwa-Reglement voor Certificatie.

Het kwaliteitssysteem en de productkenmerken behorende bij de voorgespannen kanaalplaatvloer worden periodiek gecontroleerd. Op basis daarvan verklaart Kiwa dat het gerechtvaardigd vertrouwen bestaat, dat:

De door de certificaathouder geleverde voorgespannen kanaalplaatvloer bij aflevering voldoet aan:

- De in dit productcertificaat vastgelegde technische specificatie;
- De in dit productcertificaat en in de BRL vastgelegde producteisen, mits vloerelementen voorzien zijn van het KOMO[®]-merk op een wijze als aangegeven in dit productcertificaat.

De essentiële kenmerken, zoals vastgelegd in de van toepassing zijnde geharmoniseerde Europese productnorm, en de bijbehorende controle van het kwaliteitssysteem van deze kenmerken maken geen onderdeel uit van deze verklaring.

Ron Scheepers
Kiwa

*Dit productcertificaat is opgenomen op de websites van Stichting KOMO: www.komo.nl en www.komo-online.nl.
Gebruikers van dit productcertificaat wordt geadviseerd om te controleren of deze nog geldig is. Raadpleeg hiertoe de website www.kiwa.nl.*

Kiwa Nederland B.V.
Sir Winston Churchillaan 273
2288 EA RIJSWIJK
Tel. +31 (0)88 998 44 00
www.kiwa.nl

Certificaathouder
STRUCTO NV
Steenkaai 107
8000 BRUGGE (B)
Tel. +32 (0)50 44 43 42
www.structo.be



Beoordeeld is:
• Kwaliteitssysteem
• Product
• Periodieke controle

Voorgespannen kanaalplaatvloer

TECHNISCHE SPECIFICATIE

Dit productcertificaat heeft betrekking op de voorgespannen kanaalplaatvloer voor toepassing in vloerconstructies.

Merken en aanduidingen op de producten

De producten worden gemerkt met het onderstaande KOMO[®]-merk.

Plaats van het merk: op elk element

De uitvoering van dit merk is als volgt: een label of stempel



K94666

Verplichte aanduidingen:

- Fabrieksmerk of -naam;
- Productiedatum (eventueel in code).

Productkenmerken

De vloerelementen worden geleverd overeenkomstig door de afnemer goedgekeurde dan wel met instemming van de afnemer, door het bedrijf gewaarmerkte productietekeningen en voldoen aan de specificaties volgens de tekeningbladen bij dit productcertificaat en de productkenmerken in 1.2 van het Erkend Bouwbesluit Aansluitdocument K94843.

WENKEN VOOR DE AFNEMER

Controleer of dit productcertificaat nog geldig is, raadpleeg hiervoor de website www.kiwa.nl.

Controleer bij aflevering van de voorgespannen kanaalplaatvloer of:

- geleverd is wat is overeengekomen;
- het merk en de wijze van merken juist is;
- de producten geen zichtbare gebreken vertonen (bijv. als gevolg van transport).

Indien u op grond van het hiervoor gestelde tot afkeuring overgaat, neem dan contact op met:

- STRUCTO NV

en zo nodig met:

- Kiwa Nederland B.V.

Raadpleeg voor de juiste wijze van opslag, transport en verwerking de verwerkingsvoorschriften van de certificaathouder.

In het kader van deze kwaliteitsverklaring vindt geen controle plaats van de juistheid van de prestaties van de essentiële kenmerken.

De uitspraken in deze kwaliteitsverklaring mogen niet worden gebruikt ter vervanging van de CE-markering en/of de bijbehorende verplichte Prestatieverklaring.

Voorgespannen kanaalplaatvloer

Tekeningbladen

Eigengewicht 234 kg/m²

H = 150 mm

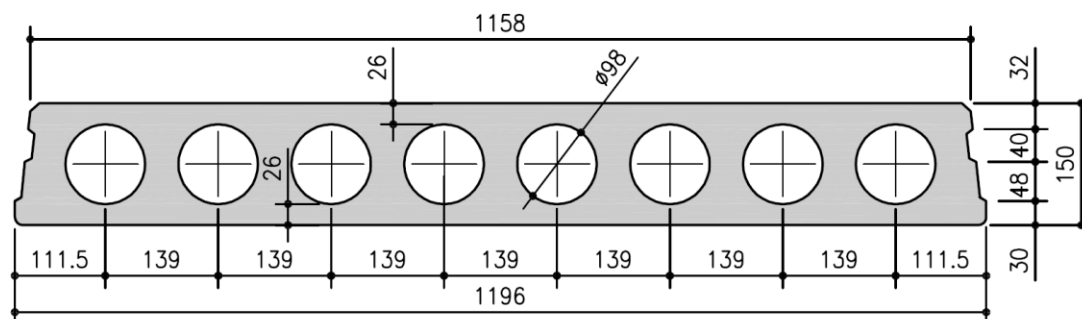
B = 1200 mm

Voegvulling = 4,50 l/m²

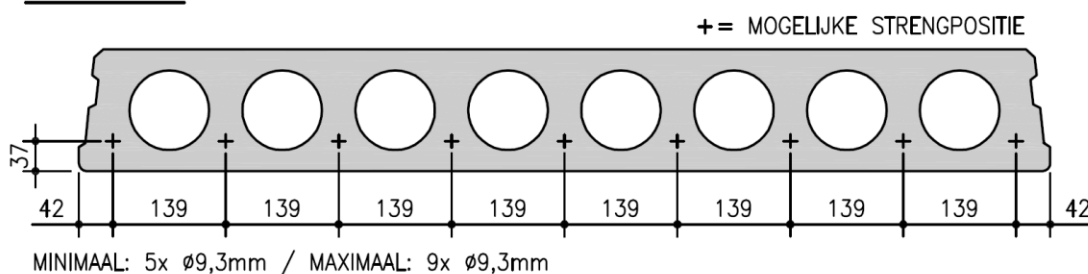
Mogelijke passtukken (mm)

350-390 490-530 630-670 770-810 910-950 1050-1090

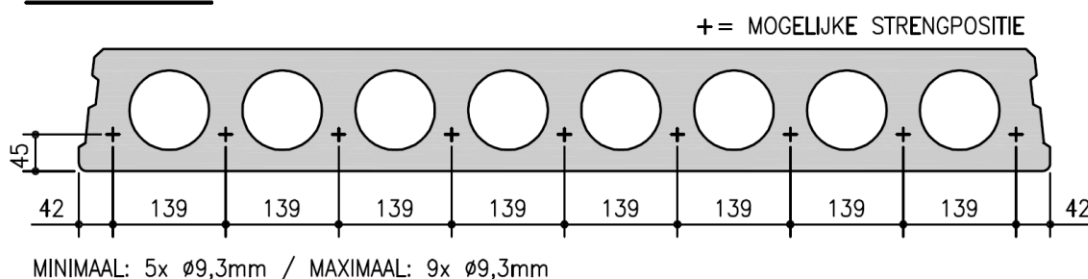
WXT150



WXT150



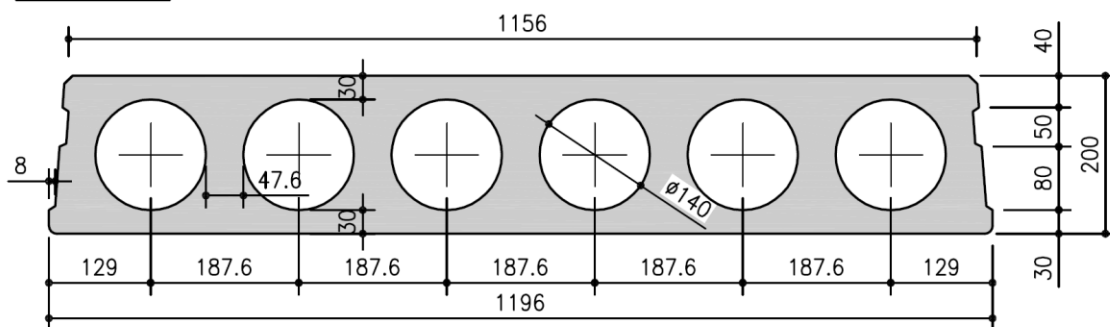
WXTD150



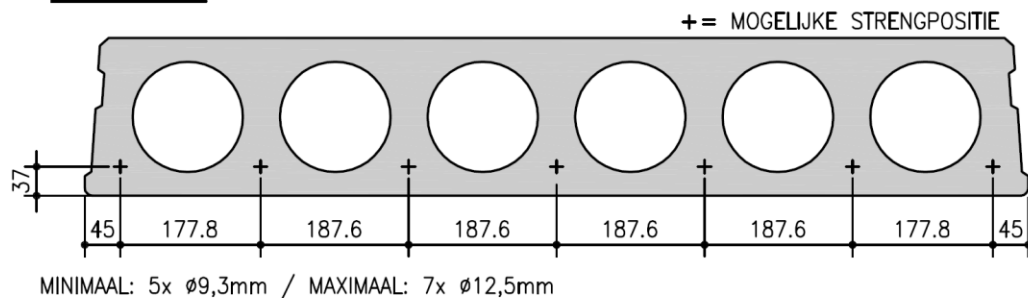
Voorgespannen kanaalplaatvloer

Eigengewicht 298 kg/m²
 H = 200 mm
 B = 1200 mm
 Voegvulling = 8.00 l/m²
 Mogelijke passtukken (mm)
 460-550 650-740 850-930 1040-1070

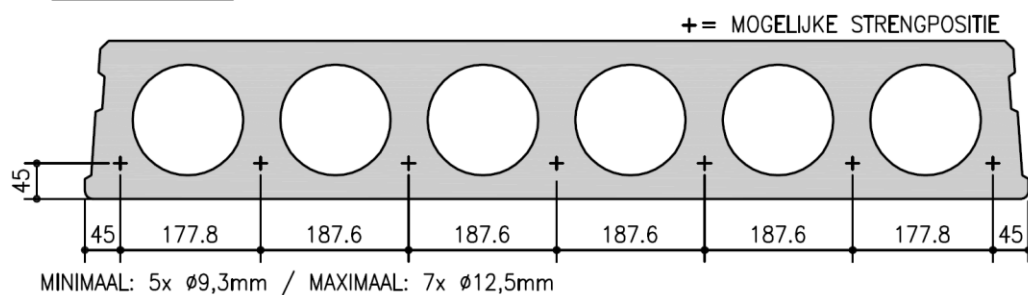
WXT200



WXT200



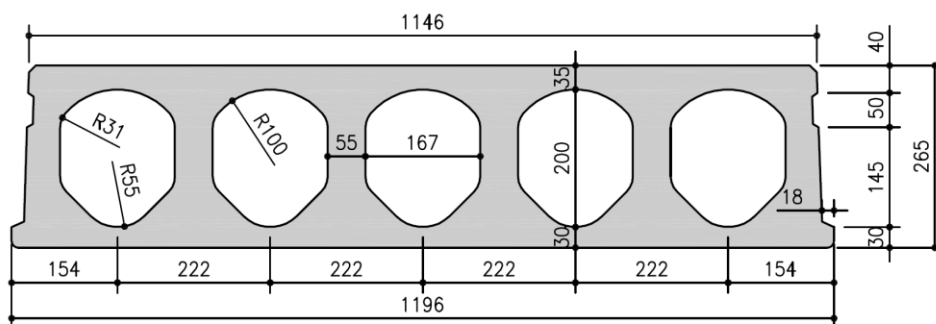
WXTD200



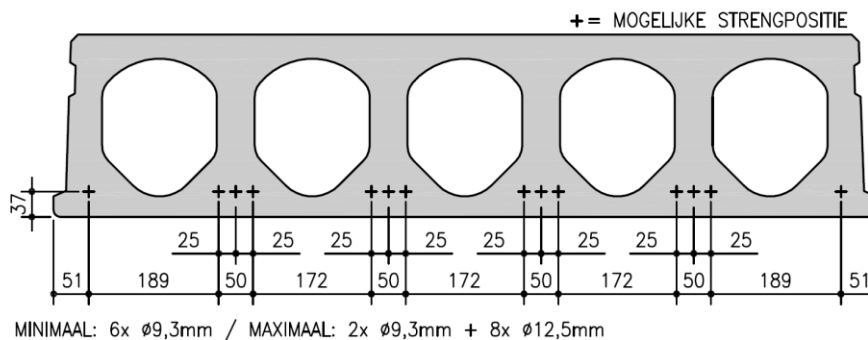
Voorgespannen kanaalplaatvloer

Eigengewicht 365 kg/m²
 H = 265 mm
 B = 1200 mm
 Voegvulling = 12,50 l/m²
 Mogelijke passtukken (mm)
 560-630 780-850 1000-1070

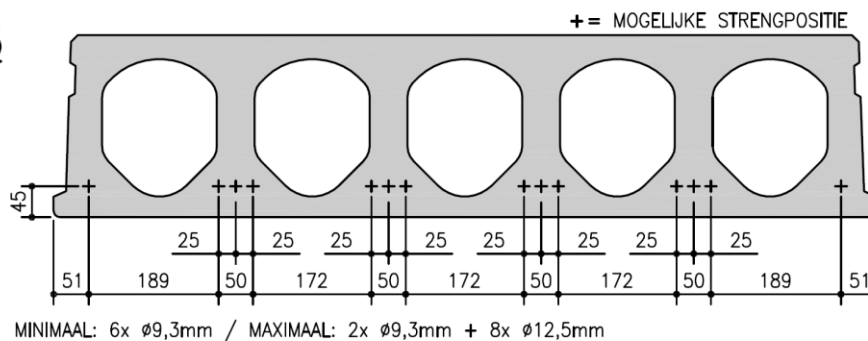
WXT265



WXT265



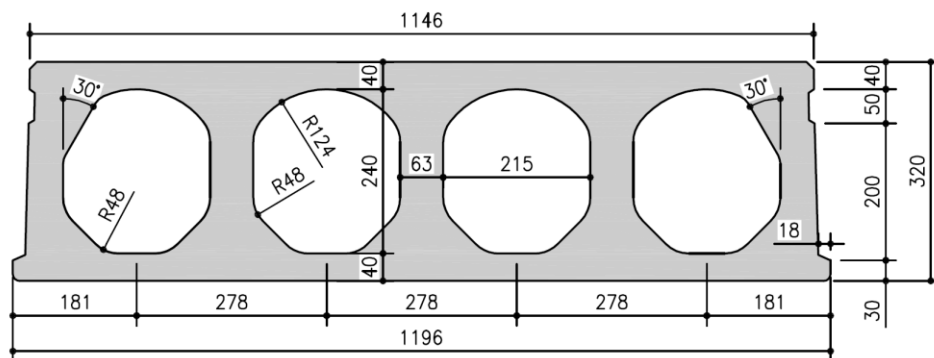
WXTD265



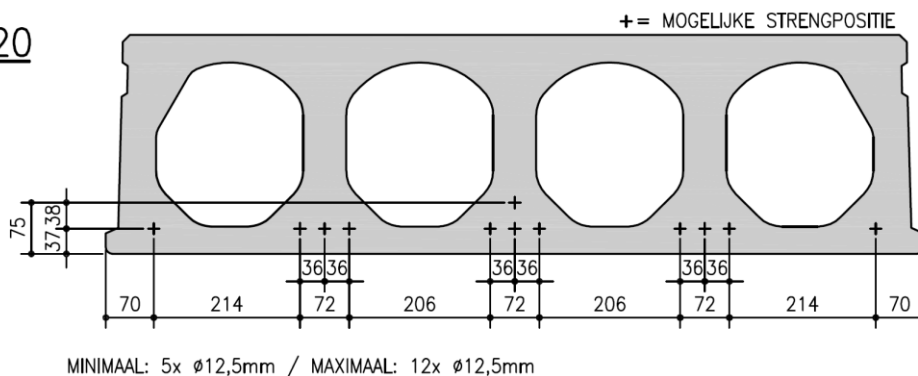
Voorgespannen kanaalplaatvloer

Eigengewicht 400 kg/m²
 H = 320 mm
 B = 1200 mm
 Voegvulling = 13,00 l/m²
 Mogelijke passtukken (mm)
 680-750 960-1030

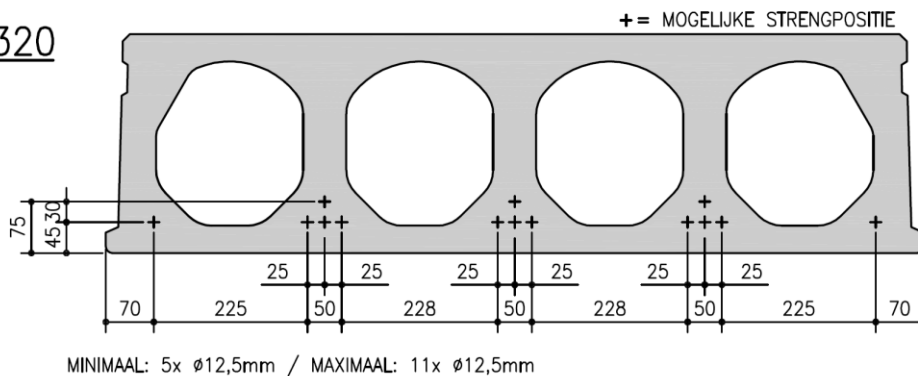
WXT320



WXT320

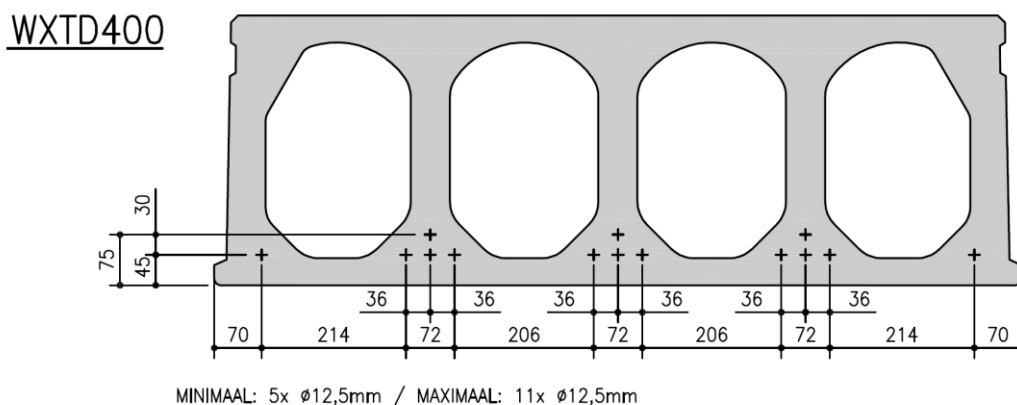
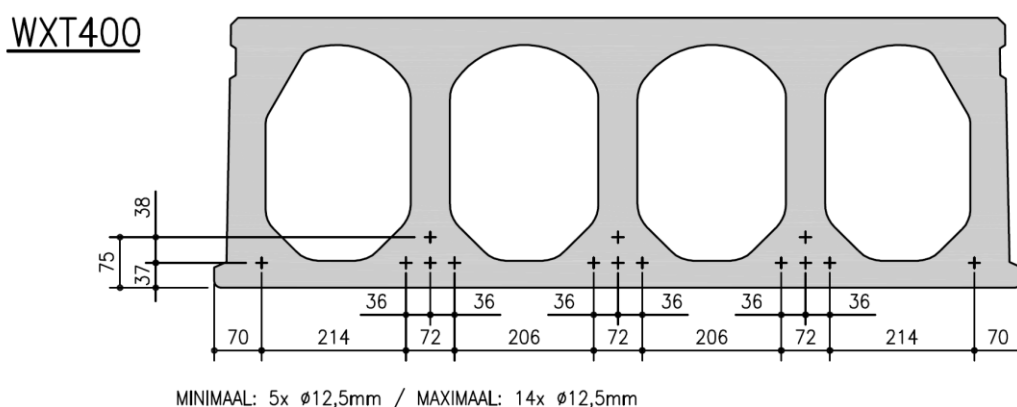
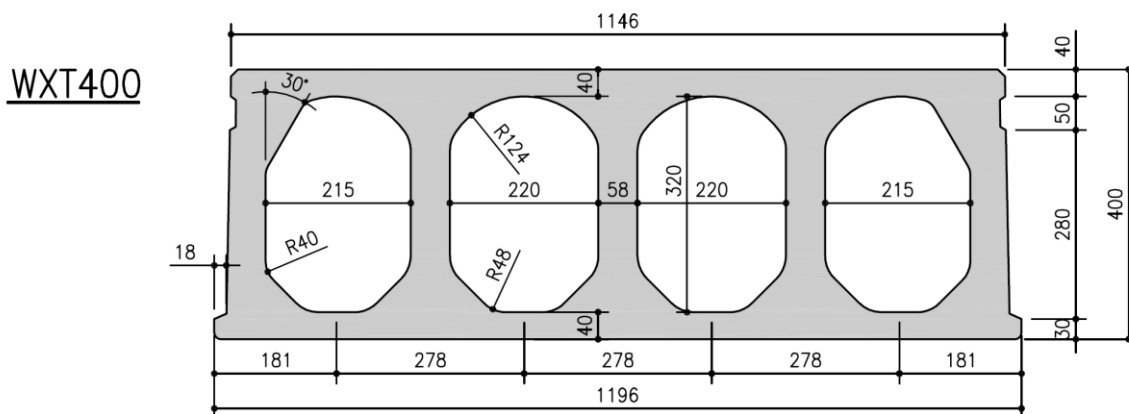


WXTD320

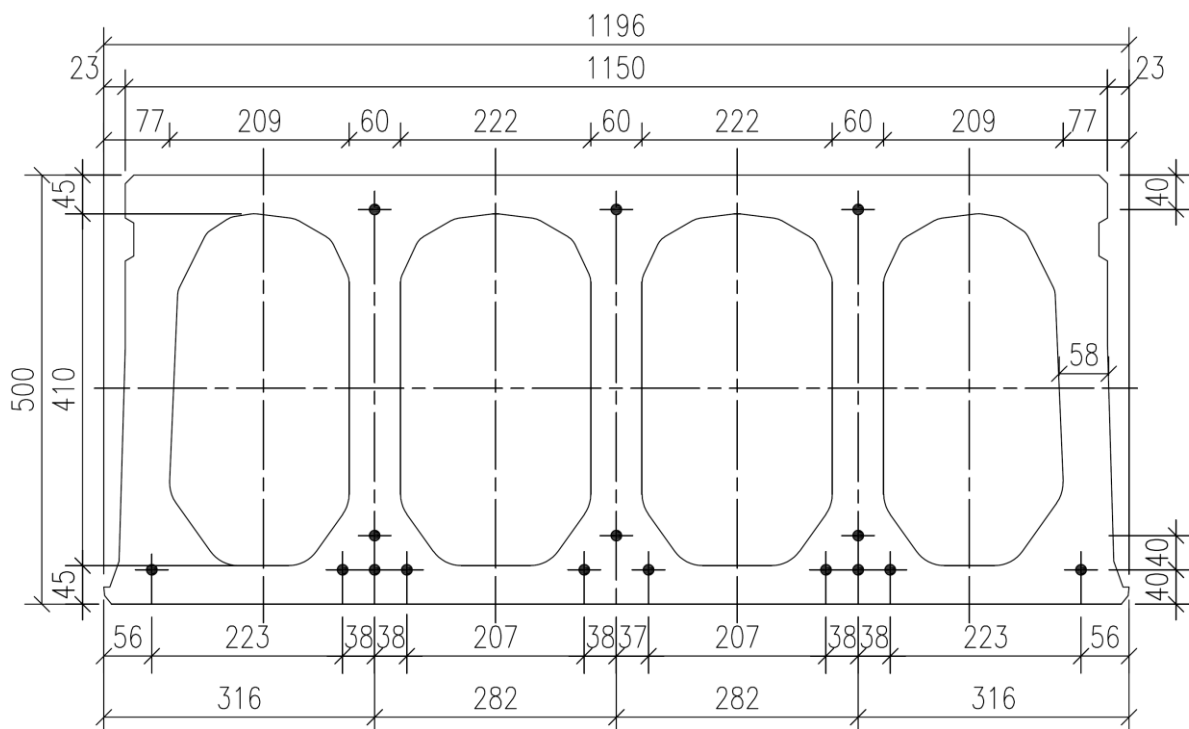


Voorgespannen kanaalplaatvloer

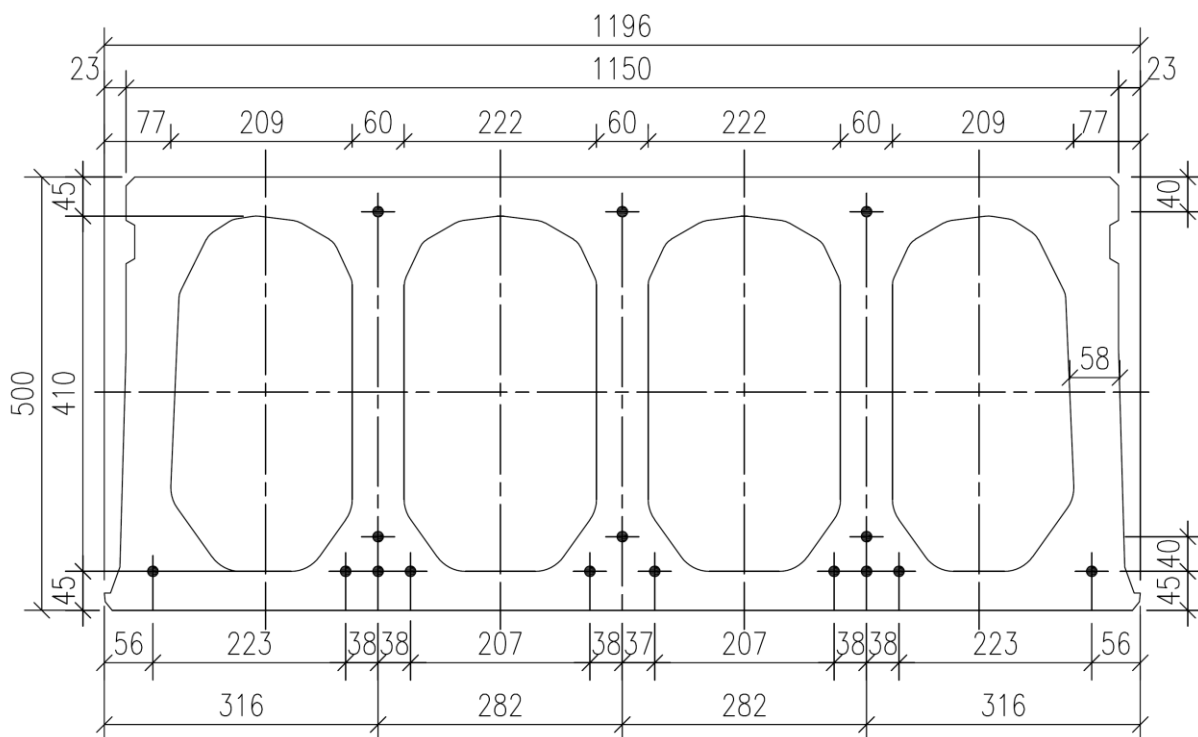
Eigengewicht 470 kg/m²
 H = 400 mm
 B = 1200 mm
 Voegvulling = 16,80 l/m²
 Mogelijke passtukken (mm)
 680-750 960-1030



Voorgespannen kanaalplaatvloer



WXT500



WXTD500